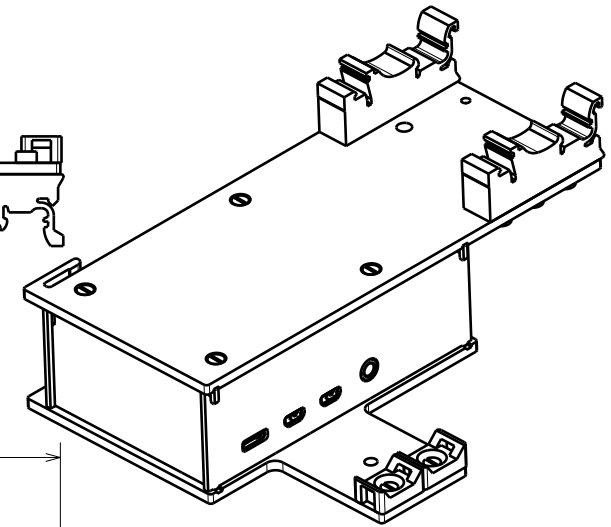
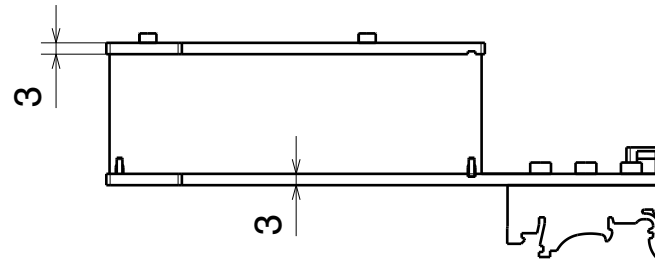
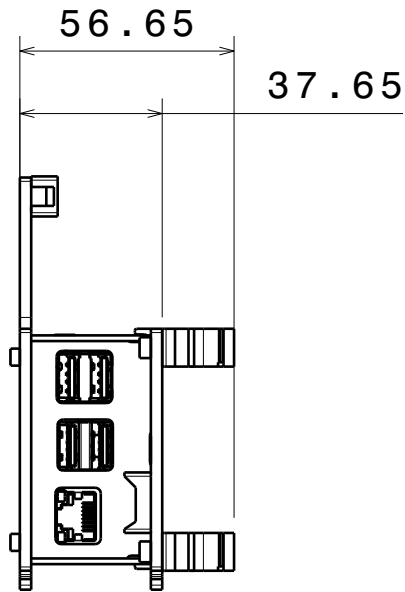


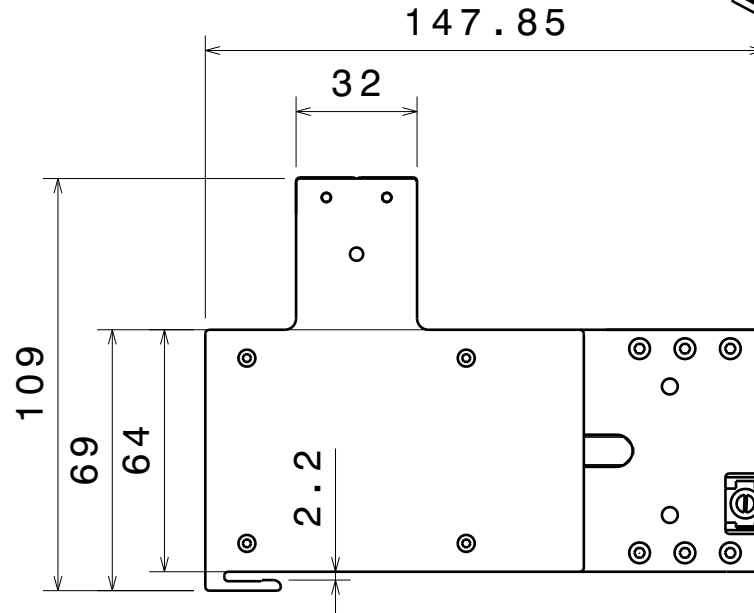
Untersicht
Maßstab: 1:2



Isometrische Ansicht
Maßstab: 1:2



Seitenansicht rechts
Maßstab: 1:2



Vorderansicht
Maßstab: 1:2

| | | | | | | | |
|------------------------------------|-----------|--------------|---------------------|------------|------------------------------|-------------------------------------|---------|
| 1 | - | 01 | _ NORM _ | 01 | _ Muster _ | _ DIM _ | _ 999 _ |
| Position | Benennung | Stk. | Zeichnungsnr., Norm | Index | AltMg1 | - | |
| Allgemeintoleranz NORM EN 22768 | | Name | | Datum | | TX-Team GmbH | |
| m | | gezeichnet | Hannes Altmann | 02.07.2021 | | Zeichnungsname: IPC Raspberry PI | |
| Projektion | Maßstab | 2D-Dateiname | IPC Raspberry PI | | Zeichnungs-Nr.: Index: 01 | | |
| | 1:2 | 3D-Dateiname | IPC Raspberry PI | | | | |