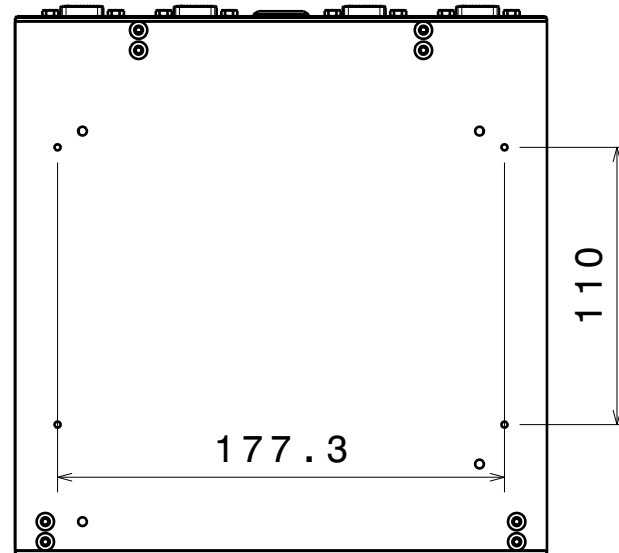


Vorderansicht
Maßstab: 1:3



Rückansicht
Maßstab: 1:3

4x M3 mounting hole
Wall-/VESA-/DIN-mount bracket optional
(PN: 07050005)

Front IO: 4x RS232/422/485 (5V/12V), 4x USB 2.0



Draufsicht
Maßstab: 1:3

1	-	01	_ NORM _	01	_ Muster _	_ DIM _	_ 999 _
Position	Benennung	Stk.	Zeichnungsnr., Norm	Index	AltMg1	-	
Allgemeintoleranz NORM EN 22768		Name		Datum		TX-Team GmbH	
m		gezeichnet	Hannes Altmann	28.02.2020		Zeichnungsname: Fanless IM0800	
Projektion	Maßstab	2D-Dateiname		3D-Dateiname		Zeichnungs-Nr.:	
	1:3	Fanless IM0800		Fanless IM0800		Index: 0	