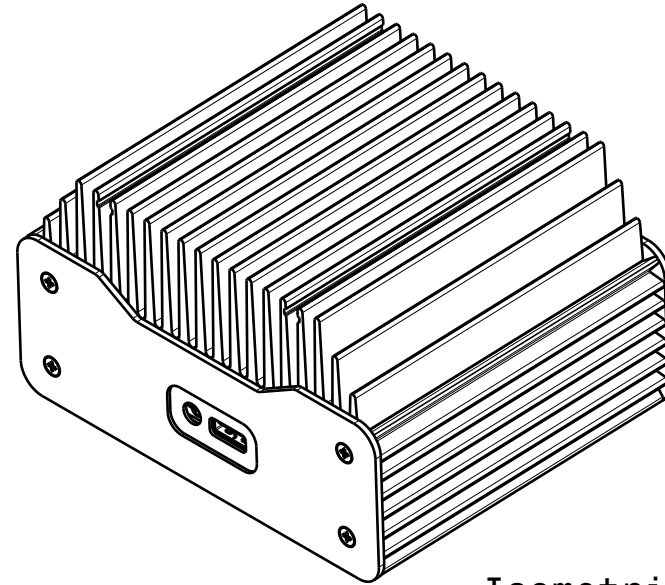
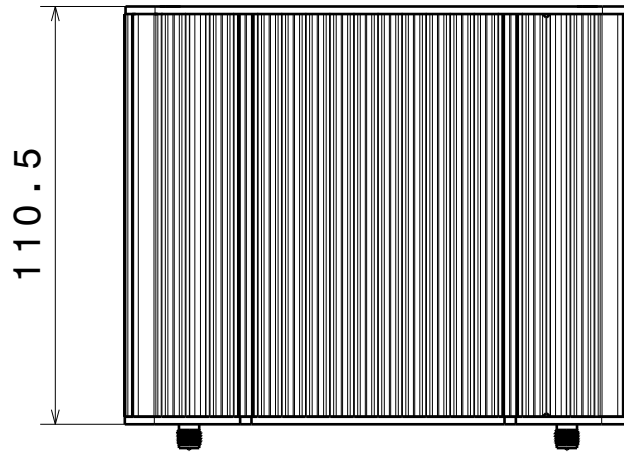


Untersicht  
Maßstab: 1:2

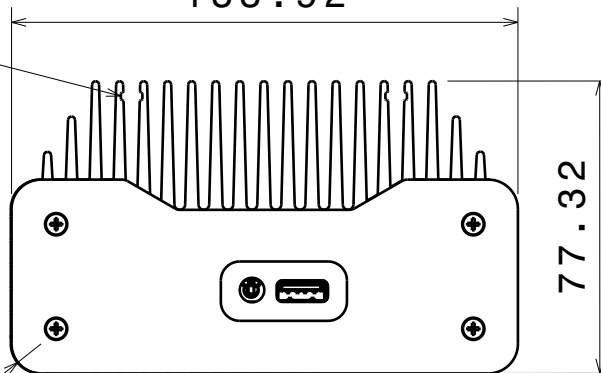


Isometrische Ansicht  
Maßstab: 1:2

Notches for M3  
screw nut (flat)  
on top and bottom

133.92

Vorderansicht  
Maßstab: 1:2



77.32

R7.8

1	-	01	_ NORM _	01	_ Muster _	_ DIM _	_ 999 _
Position	Benennung	Stk.	Zeichnungsnr., Norm	Index	AltMg1	-	
Allgemeintoleranz NORM EN 22768		Name		Datum		TX-Team GmbH	
m		gezeichnet	Hannes Altmann	29.01.2021		Zeichnungsname: Fanless IS1100 - EXT	
Projektion	Maßstab	2D-Dateiname		3D-Dateiname		Zeichnungs-Nr.:	
	1:2	Fanless IS1100 - EXT		Fanless IS1100 - EXT		Index: 01	