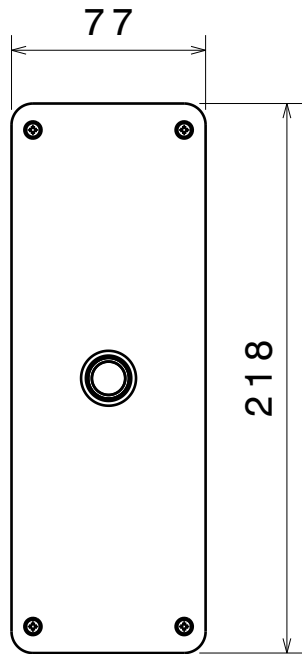
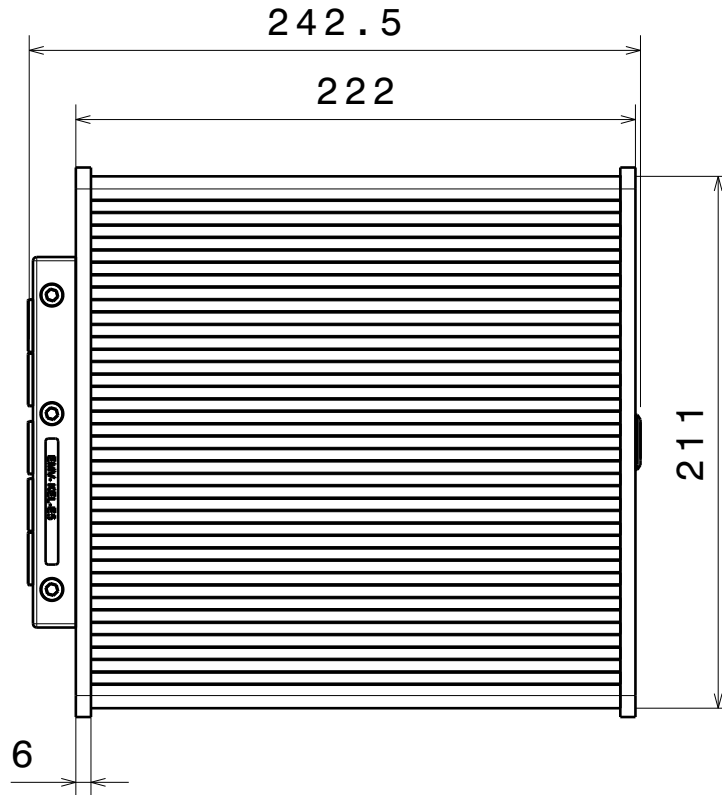


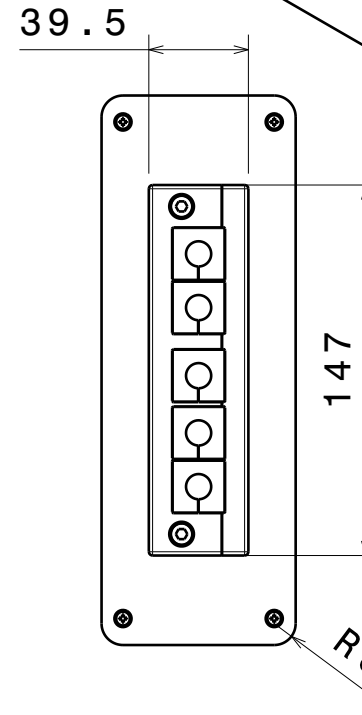
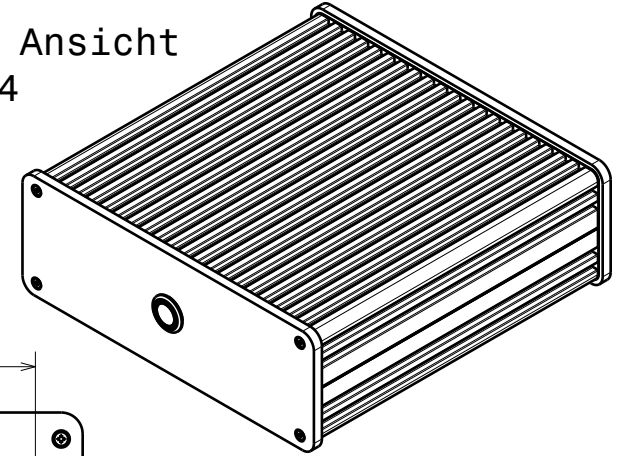
Seitenansicht rechts
Maßstab: 1:3



Vorderansicht
Maßstab: 1:3



Isometrische Ansicht
Maßstab: 1:4



Seitenansicht links
Maßstab: 1:3

1	-	01	_ NORM _	01	_ Muster _	_ DIM _	_ 999 _
Position	Benennung	Stk.	Zeichnungsnr., Norm	Index	AlMg0,5	-	
Allgemeintoleranz NORM EN 22768		Name		Datum		TX-Team GmbH	
m		gezeichnet	Hannes Altmann	30.06.2020		Zeichnungsname: IM1000_IP65	
Projektion	Maßstab	2D-Dateiname	IM1000_IP65		Zeichnungs-Nr.:		
	1:3	3D-Dateiname	IM1000_IP65				
					Index: 01		