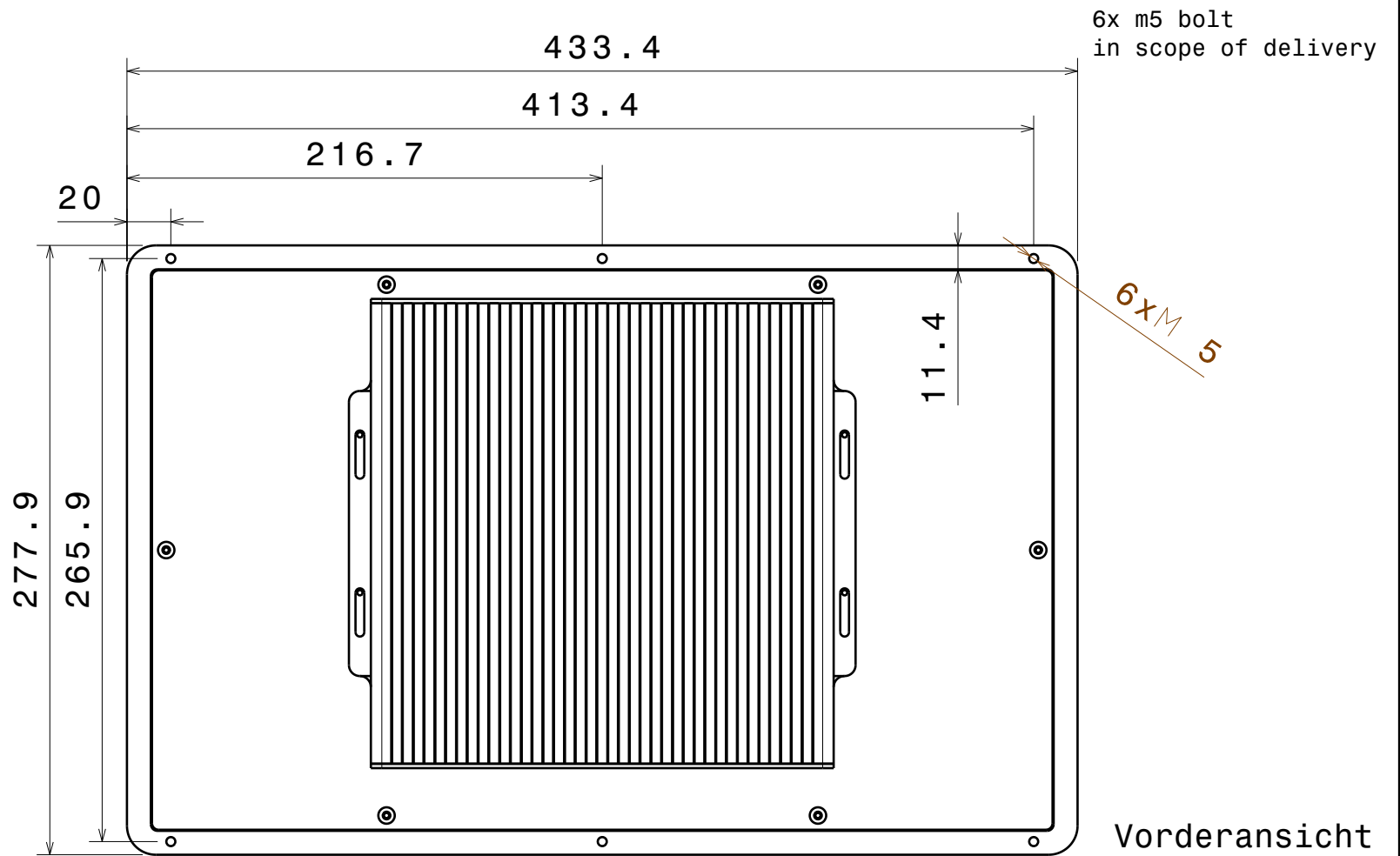


Seitenansicht rechts
Maßstab: 1:3



Vorderansicht
Maßstab: 1:3

1	-	01	_ NORM _	01	_ Muster _	_ DIM _	_ 999 _
Position	Benennung	Stk.	Zeichnungsnr., Norm	Index			
Allgemeintoleranz NORM EN 22768		Name		Datum	TX-Team GmbH		
m		gezeichnet	Hannes Altmann	25.10.2020	Zeichnungsname: ITP1156		
Projektion	Maßstab	2D-Dateiname	ITP1156		Zeichnungs-Nr.:		
	1:3	3D-Dateiname	ITP1156		Index: 01		